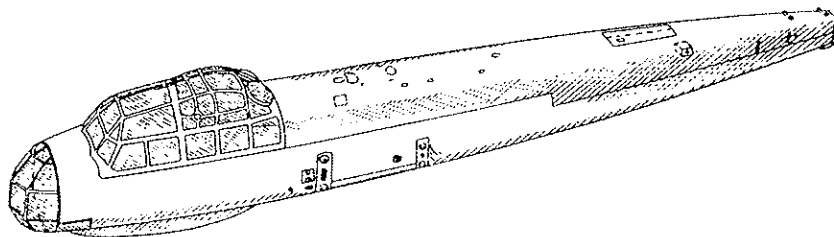
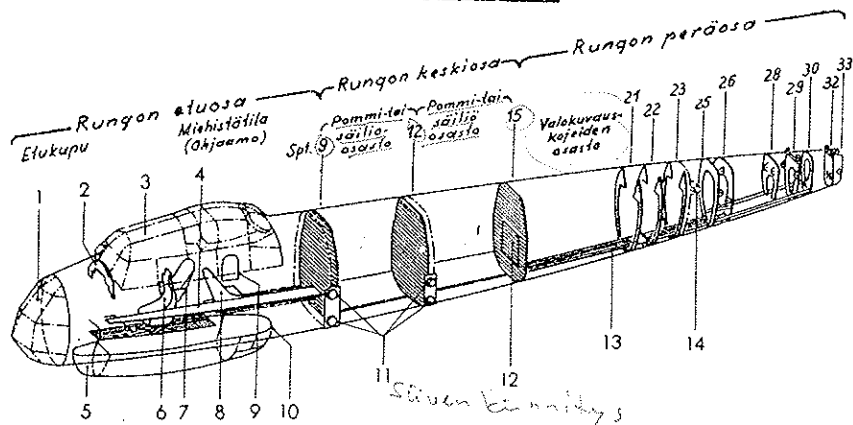


Kuva 2. - Ju 88 A-4 koneen yleiskuva, päämitat ja painot.

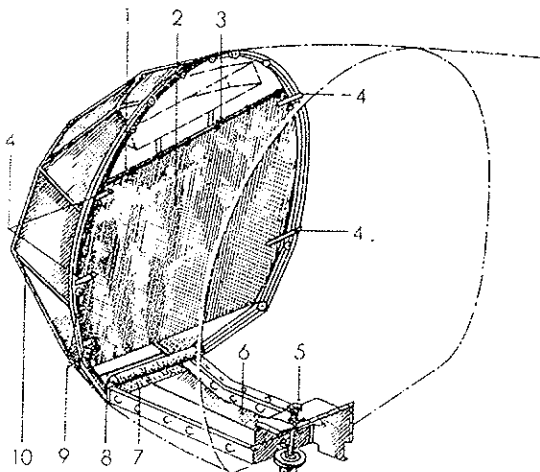


Kuva 1. - Runko.



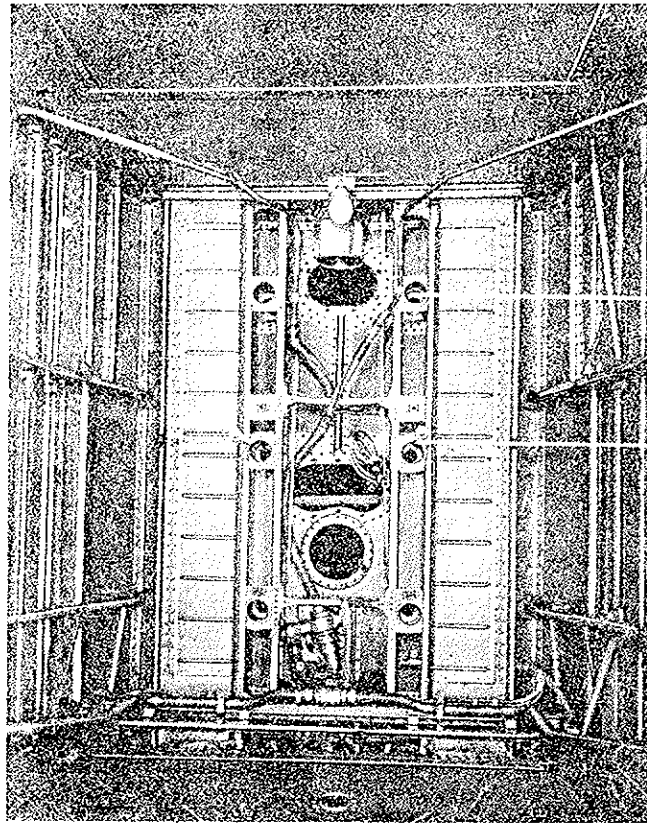
Kuva 2. - Rungon jako.

- | | |
|-----------------------|---------------------------------|
| 1. Etukupu | 9. Kk.ampujan varaistuin |
| 2. Kojetaulu | 10. Sisäänmenokohta (C-ampumpo) |
| 3. Ohjaamon kuomu | 11. Runkopalkit |
| 4. Kojepöytä | 12. Ovi rungon peräosaan |
| 5. Pohjakupu | 13. Astuinlava |
| 6. Ohjaajan istuin | 14. Ensiapupakkaus |
| 7. Pommittajan istuin | |
| 8. Sähköttäjän istuin | |



Kuva 3. - Etukupu häikäisyverhoineen.

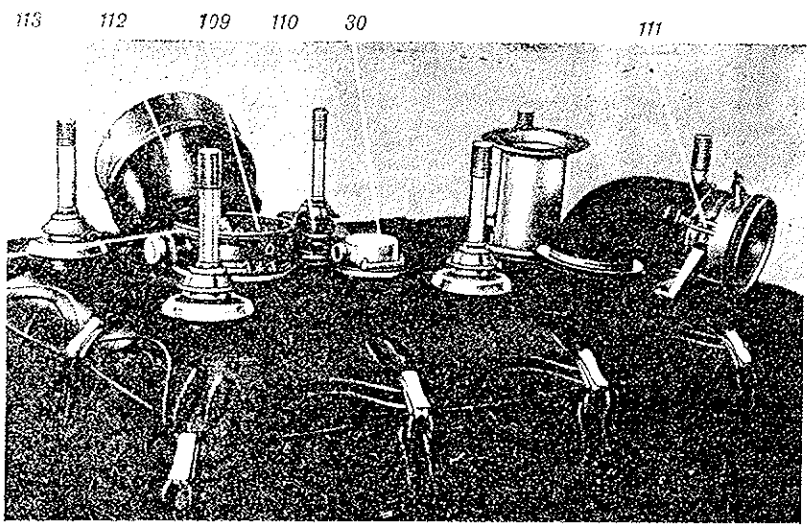
1. Poikittaistanko (kaihtimen tanko)
2. Kaihdin
3. Kiinnitysrengas
4. Painonapilla varustettu nahkakaista
5. Käsipyörä
6. Pohjaikkuna
7. Rullakaihdin
8. Punainen tarkkailumerkki (vastaa 50° kallistusta)
9. Lukituskohta r.kaaressa 3
10. Etukupu



103

108

Kuva 49. - Rungossa oleva runkosäiliön säiliötila.



113

112

109

110

30

111

33

Kuva 50. - Runkosäiliön yläosa varusteineen.

Zusätzlicher Kraftstoffbehälter im Rumpf (im II. Lastenraum)

rear

Dumppaar
punkt

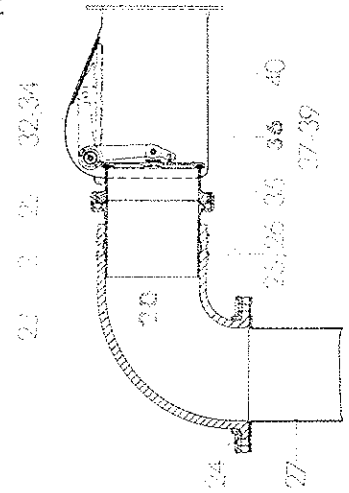
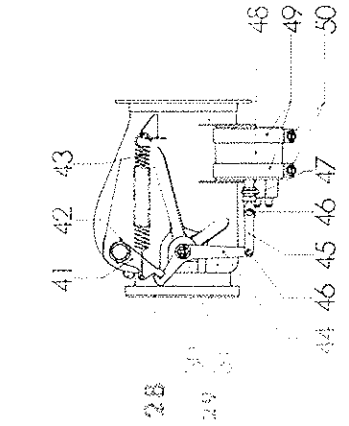
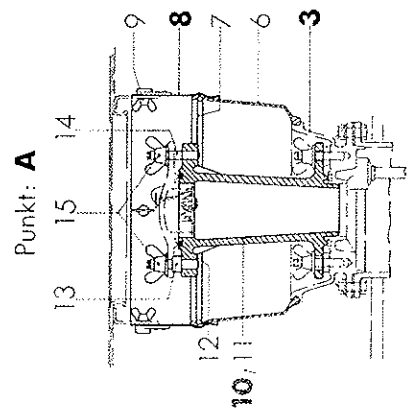
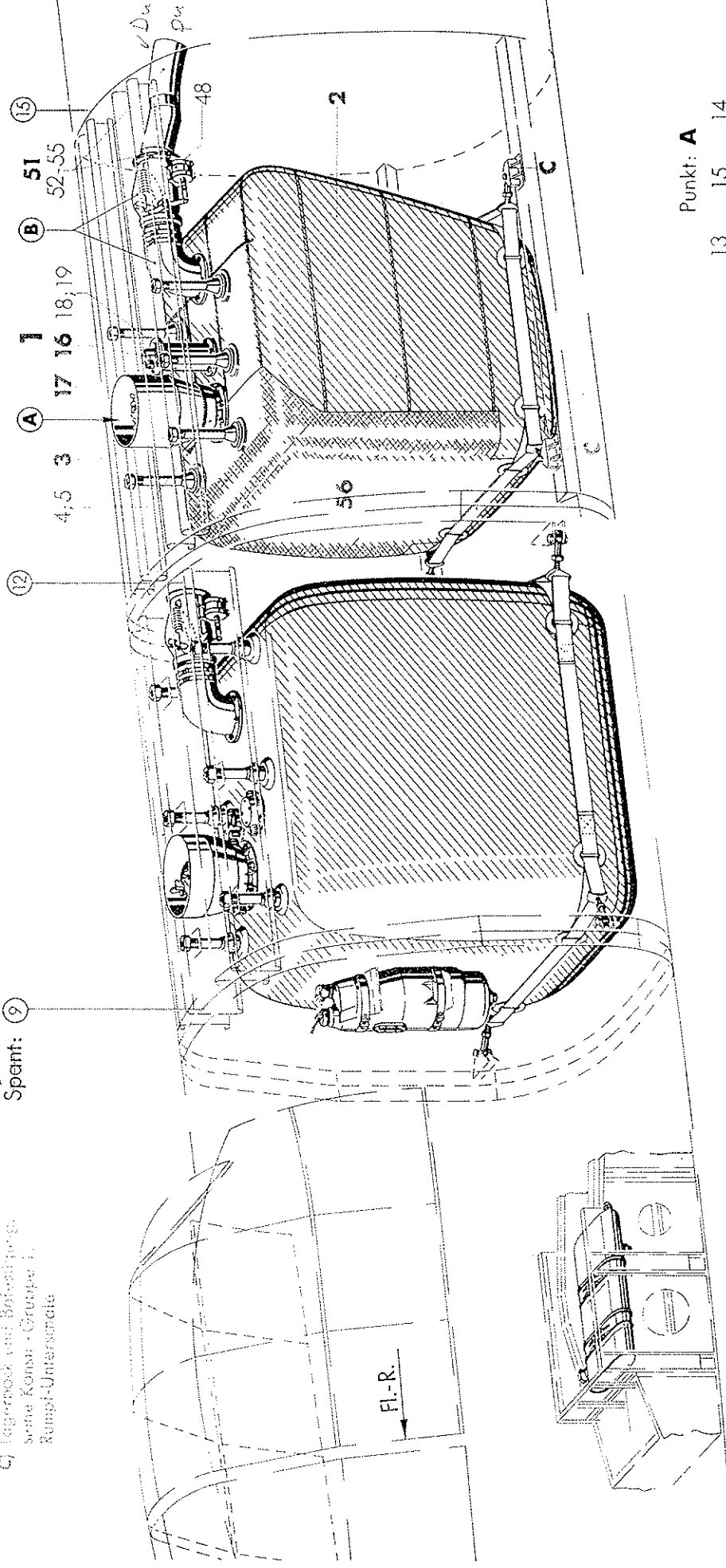
front

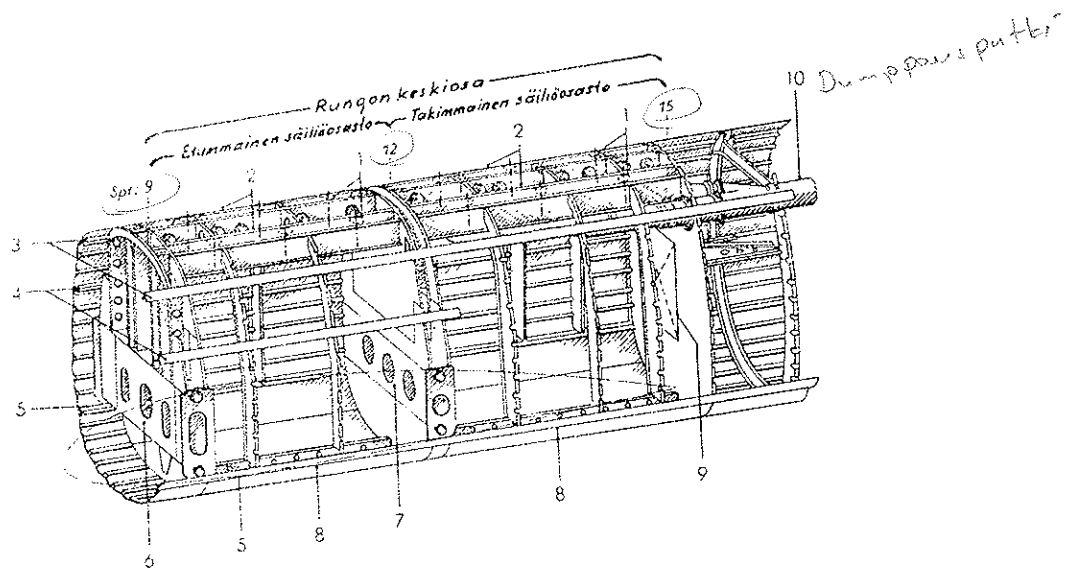
front

Spant: 9

c) Lagerdeckel und Befestigung
siehe Konstr. Gruppe 1,
Rumpf-Unterseite

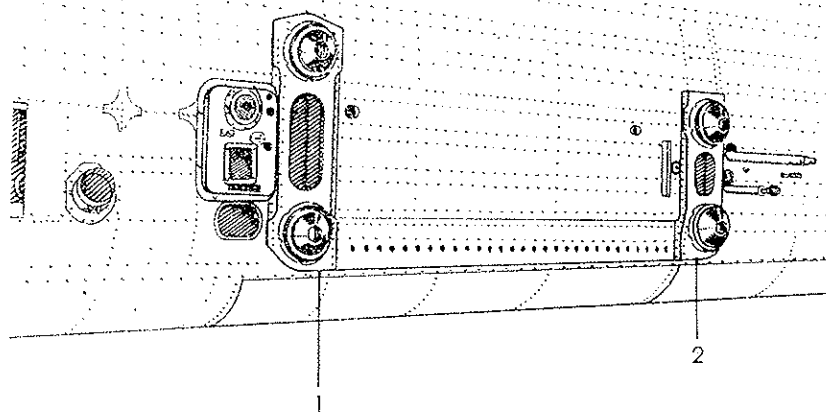
Fl.-R.





Kuva 18. - Runkosäiliöiden osastot (pommikulut).

- | | |
|--|-------------------------------------|
| 1. Laakerikohdat säiliöiden kiinnityspultteja varten | 7. Runkopalkki kaaren 12 kohdalla |
| 2. Kannatinpalkki | 8. Luukku |
| 3. Yläsalko | 9. Ovi runkokaareissa 15 |
| 4. Keskisalko | 10. Polttoaineen pikatyhjennysputki |
| 5. Alasalko | |
| 6. Runkopalkki kaaren 9 kohdalla | |



Kuva 19. - Siiven kiinnityusraudoitukset rungossa.

- | |
|-----------------------------------|
| 1. Runkopalkki kaaren 9 kohdalla |
| 2. Runkopalkki kaaren 12 kohdalla |